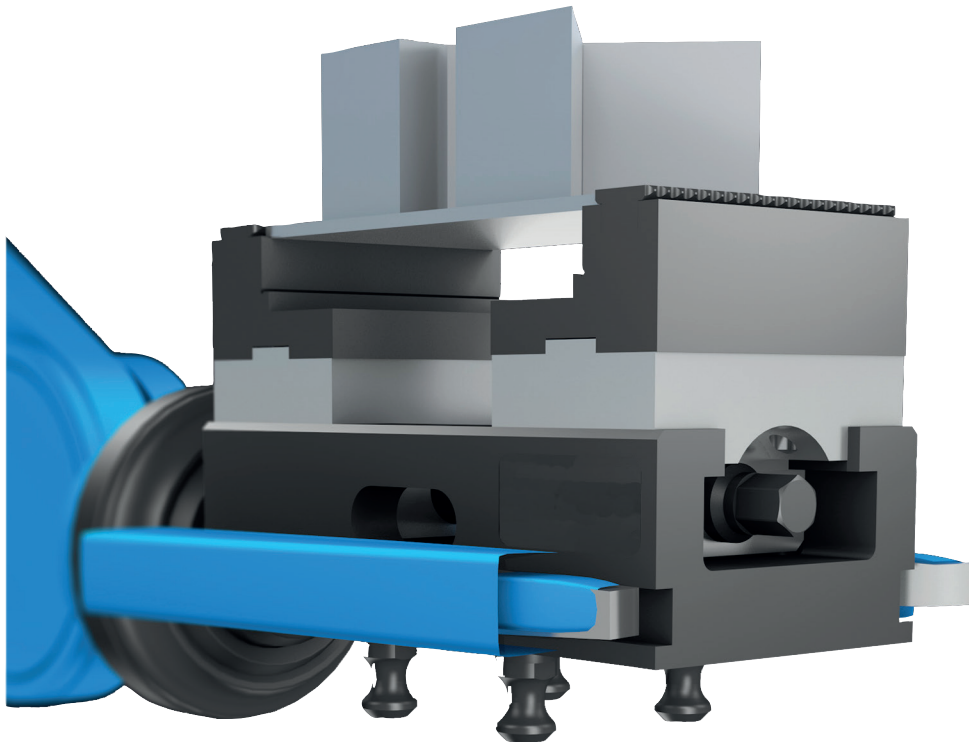


Indicação técnica para morsa autocentrante

Morsa autocentrante acionada mecanicamente

Precisão de centralização +/- 0,02 mm em toda área de fixação.

É recomendada a utilização de uma chave dinamométrica, para exercer uma força de tensão controlada.



Opções de conexão flexíveis:

1. Alojamento para o sistema de fixação ponto zero. Ajuste 25H6/M12.

Em cada morsa autocentrante são integrados furos de ajuste e roscados para fixação de pinos de guia dos sistemas de fixação ponto zero. Assim, estes grampos de fixação podem ser usados nos sistemas convencionais de fixação ponto zero.

2. Alojamento para sistemas de manuseio / automatizáveis.

Além disso, é possível transportar a morsa autocentrante através de sistemas de manuseio.

3. Alojamento com placa adaptadora para sistema de fixação modular M12/Ø12F7 com distância de intervalos de grade de 50 mm.

A montagem com uma placa adaptadora apropriada para sistemas de fixação modular M12/Ø12F7 garante um posicionamento flexível nos elementos básicos com sistema de fixação modular.

4. Alojamento direto na mesa de trabalho. Com

as ranhuras de fixação laterais, as morsas autocentrantes podem ser fixadas adicionalmente de maneira aleatória na mesa de trabalho.

