

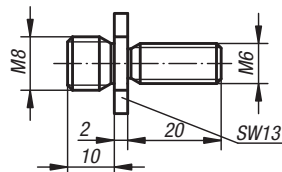
Indicações técnicas sobre os suportes de fixação para medidores com defletores

Para a montagem alternativa do suporte de fixação do medidor com defletor:

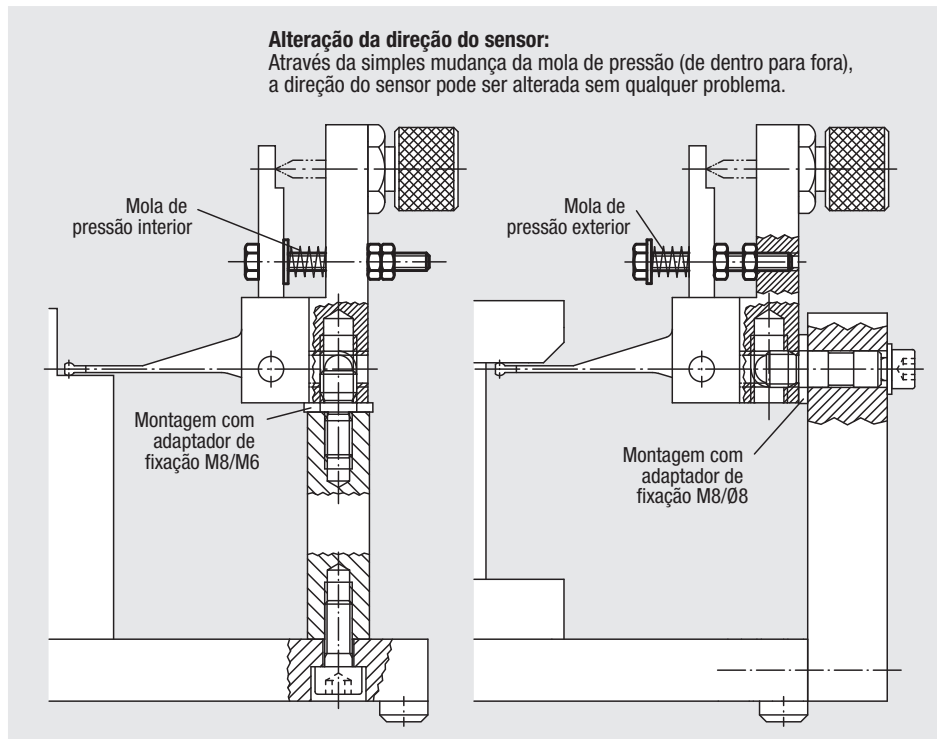
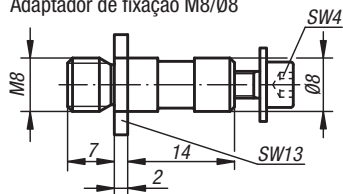
- Adaptador de fixação M8/M6 (rosca dupla)
- Adaptador de fixação M8/Ø8 (rosca e pino liso)

Ambos os adaptadores de fixação estão incluídos no fornecimento de cada suporte.

Adaptador de fixação M8/M6



Adaptador de fixação M8/Ø8



Exemplo de aplicação para controle simultâneo de 4 medidas de altura com suporte de fixação para medidores com defletor

