

# Indicação técnica sobre o sistema de tubos da unidade linear

O sistema de tubos da unidade linear é inteligente, seus custos são baixos e pode ser utilizado de maneira universal. Boa rigidez, pequena curvatura, alta capacidade de carga e manuseio simples são unidos de maneira ideal na unidade linear. Para os mais diversos casos de aplicação e as mais diversas cargas, há disponíveis para escolha quatro tamanhos (tubo guia de Ø 18 mm até 50 mm).

## Características:

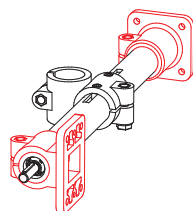
- Percursos de série de até mais de 2.000 mm são possíveis
- Pode ser alcançada uma precisão de posicionamento de até ±0,2 mm em 300 mm
- Velocidade de percurso de até 1,5 m/min
- Acionamento por fuso com rosca trapezoidal
- Posição de montagem a escolher

## Descrição técnica:

Um fuso roscado apoiado por mancal no tubo guia com porca guia atribuída transmite o movimento rotativo às corredeiras guia. Ele é protegido contra torção pela cunha arrastadora.

## Fixação da unidade linear:

Conforme a posição de montagem e a aplicação, a unidade linear pode ser fixada por elementos de fixação. Para isto, há disponíveis as abraçadeiras do sistema de conexão de tubos.



## Velocidade:

$n$  = Rotação de fuso necessária  
Rotação de fuso máx. com: Mancal de deslizamento 80 U/min Rolamento de esferas 250 U/min

Tipo E	Passo do fuso em mm
18	2
30	3
40	4
50	4

$$n \text{ [U/min]} = \frac{\text{Velocidade [m/min]} \times 1000[\text{mm}]}{\text{Passo do fuso [mm]}}$$

## Torques do freio motor:

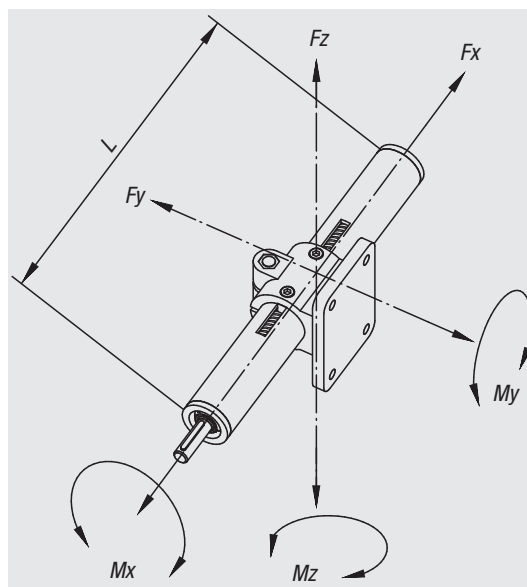
Tipo E	Fuso com mancal de deslizamento [Nm]	Fuso com rolamento de esferas [Nm]
18	-	0,20
30	0,45	0,35
40	0,65	0,50
50	1,20	0,90

## Dados de carga\*:

F Força [N]

M Torque [Nm]

I Momento de inércia de área [cm<sup>4</sup>]



	Fx	Fy	Fz
	500	500/1000/1500	500/1000/1500
<b>Tipo E 18</b>	400	90 / 10 / -	60 / 8 / -
<b>Tipo E 30</b>	800	500 / 60 / 10	500 / 50 / 9
<b>Tipo E 40</b>	1000	2100 / 250 / 60	1900 / 140 / 50
<b>Tipo E 50</b>	1700	3000 / 600 / 140	3000 / 600 / 140

Tipo E	Mx	My	Mz	Iy	Iz
18	1,5	4	4	0,22	0,27
30	6	15	15	1,34	1,56
40	14	40	40	4,58	5,24
50	30	65	65	11,31	12,32