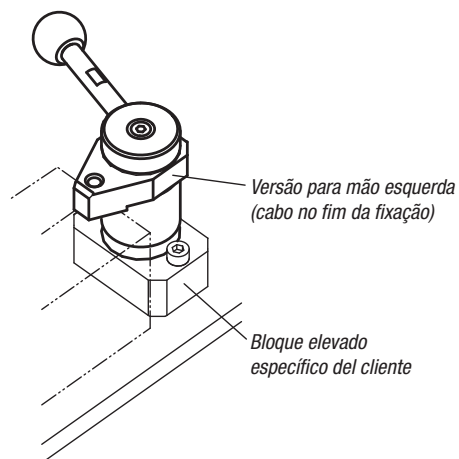
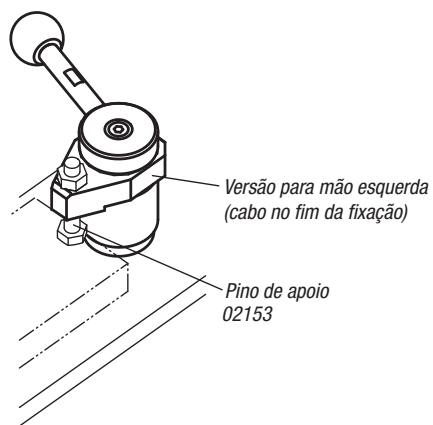
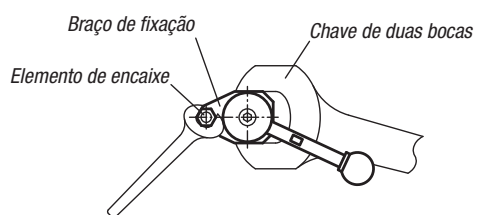


# Indicação técnica para grampo giratório



Montagem de um elemento de encaixe



Ao encaixar uma peça no braço de fixação,  
trave-o utilizando uma chave de duas  
bocas, para que ele não sofra forças de torção.

01000

02000

03000

04000

05000

06000

07000

08000

09000

20000

21000

22000

23000