

Construção modular de um pé nivelador

Aplicação:

Os pés niveladores foram construídos de forma modular. Os componentes podem ser combinados individualmente, de acordo com cada tipo de aplicação. Sendo assim, eles podem ser utilizados tanto em máquinas, instalações como em móveis de escritório.

Construção modular:

Os pés niveladores são compostos por dois componentes: por uma base e por um fuso roscado. Cada base pode ser combinada com qualquer um dos fusos roscados (veja Fig. 1).

Montagem:

Insira o fuso roscado verticalmente na base dos pés niveladores e fixe-o com o anel distanciador, arruela e parafuso pela parte inferior da base (o fuso roscado não se soltará acidentalmente da base). Ambos os furos de fixação (fechados) situados na base dos pés niveladores podem ser abertos facilmente com uma punção, permitindo assim uma fixação da base no solo.

Altura do pé nivelador:

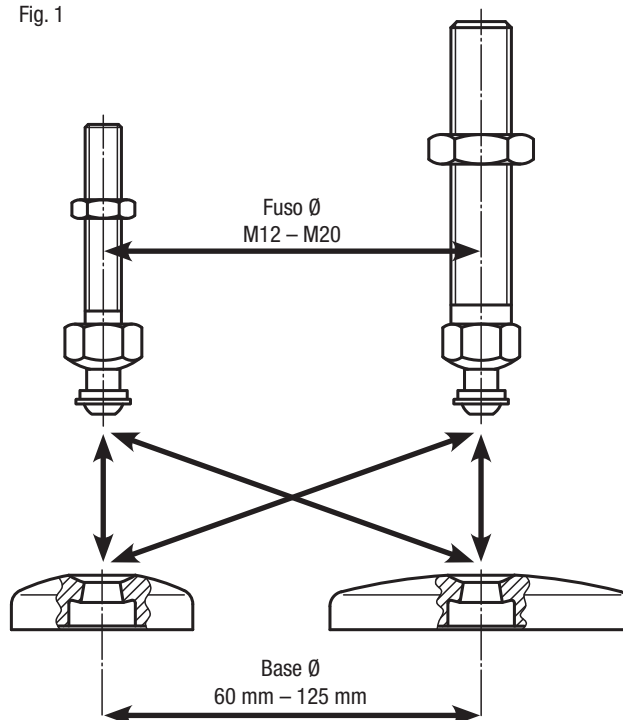
Os pés niveladores possuem sempre uma altura mínima de $H = 30$ mm (veja Fig. 2), independentemente do tamanho da base ou do furo roscado. A altura total do pé nivelador será então calculada através do comprimento (L) do fuso roscado + 30 mm.

(Altura total do pé nivelador = $L + 30$ mm).

Indicação para encomenda:

Caso a base para pés niveladores e o fuso roscado devam ser fornecidos montados, favor indicar o código do artigo da base e do fuso, adicionando a denominação „montado“ (veja exemplo de encomenda na página dos produtos correspondentes).

Fig. 1



Ângulo de inclinação do fuso roscado:

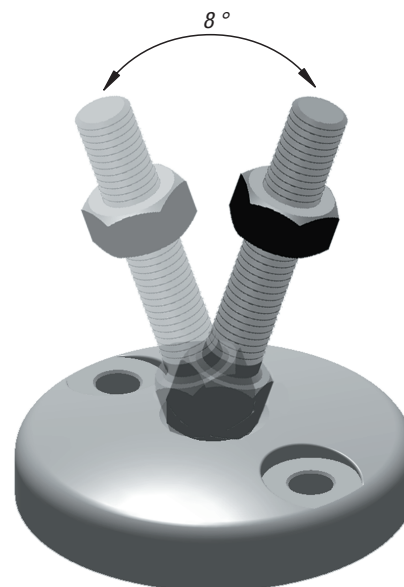


Fig. 2

