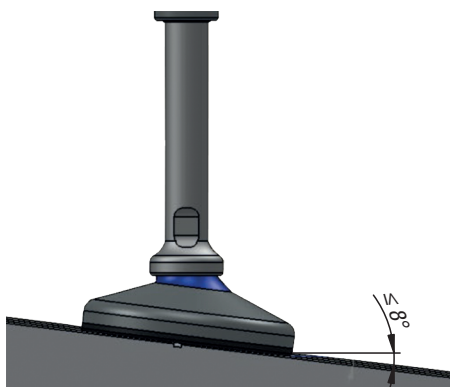
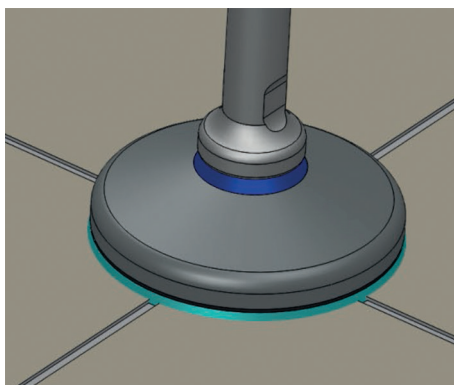


# Instrução de montagem

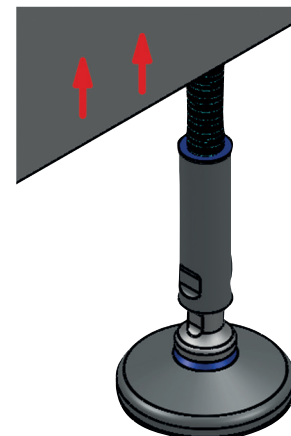
Antes da montagem do pé nivelador, certifique-se de que a inclinação do piso seja inferior a 8° (veja a Fig. 1). Além disso, assegure-se de que a base sobre o pé nivelador não apresente fissuras ou fendas. Neste caso, será necessário vedar as fissuras ou fendas com um selante (veja a Fig. 2).



(Fig. 1)



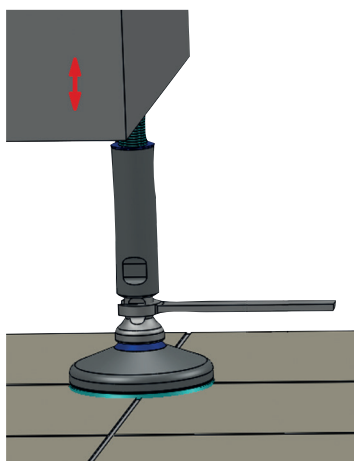
(Fig. 2)



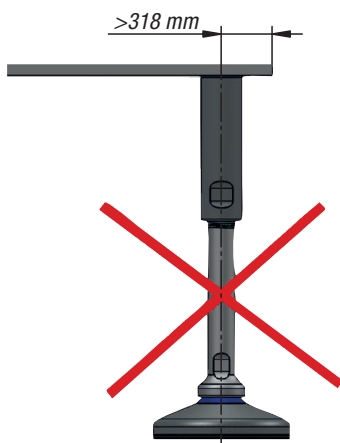
(Fig. 3)

Levante a máquina para instalar facilmente os pés niveladores. Certifique-se de que a vedação da bucha esteja assentada corretamente e que a superfície de contato da máquina não tenha bordas afiadas ou imperfeições que possam danificar a vedação da bucha.

Lubrifique a barra roscada e remova o excesso de graxa. A bucha deve ser montada com a chave voltada para baixo (ver Fig. 3).



(Fig. 4)



(Fig. 5)

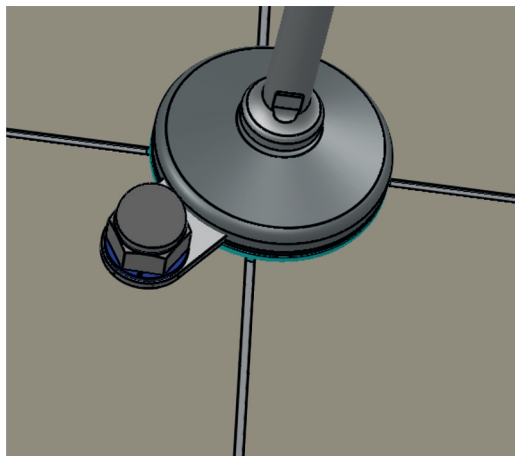


(Fig. 6)

Use uma chave de duas bocas para ajustar a altura desejada (veja a Fig. 4).

Certifique-se de que a parte inferior da bucha cubra a rosca do fuso roscado (veja a Fig. 5).

Ao alcançar a posição desejada, aperte com a bucha (ver Fig. 6).



(Fig. 7)

Para garantir uma limpeza ideal, deve-se manter uma altura mínima (do chão até a máquina) de 102 mm. Entretanto, se a distância da borda externa da máquina ao furo de fixação for maior que 318 mm (ver Fig. 5), deve-se manter uma altura mínima de 152 mm.

Para os pés de niveladores com fixação no piso, use os acessórios apropriados. Use uma âncora de parafuso ou uma cavilha. Em seguida, coloque a arruela de vedação e aperte a porca cega (ver a Fig. 7).