

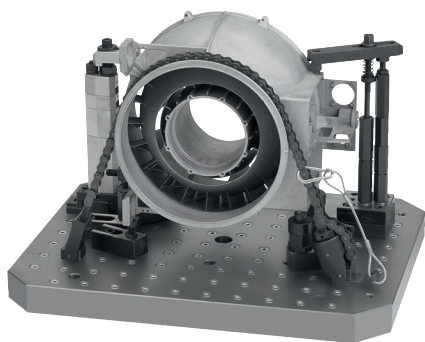
# Indicação técnica para esticadores de correntes

Os esticadores de correntes são usados principalmente na construção de máquinas e aparelhos para prender e fixar seguramente peças com contornos e formas irregulares. Com a ajuda dos esticadores de correntes, as peças podem ser fixadas de forma eficaz, dispensando assim dispositivos com meios especiais para fixação de peças complexas. Devido à distribuição homogênea de força no tensionamento do esticador de correntes, as peças de trabalho podem ser fixadas sem distorção. Os esticadores de correntes são montados com a ajuda dos parafusos de fixação e com as porcas T na máquina-ferramenta ou em uma placa de fixação.

## Características:

- Distribuição homogênea de pressão
- Preservação das peças de trabalho graças aos elementos de plástico
- Grande faixa de ajuste
- Não necessita de soluções especiais dos dispositivos de fixação
- Alta força de fixação

## Exemplo de aplicação:



## Montagem:

1. Monte o gancho esticador e o grampo de retenção o mais próximos possível da peça de trabalho na máquina-ferramenta ou na placa de fixação.

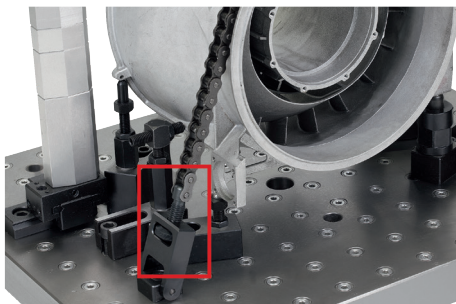
2. Conjunto de esticador de correntes 04211-15

O gancho esticador e o grampo de retenção podem ser fixados com as seguintes porcas para ranhuras em T DIN 508 (07060) e parafusos cilíndricos com sextavado interno DIN 912/DIN EN ISO 4762 (07160) em uma mesa de coordenadas ou uma placa de fixação (consulte a Tabela 1).

Conjunto de esticador de correntes 04211-40

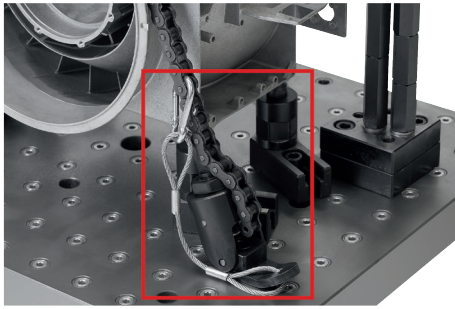
O gancho esticador e o grampo de retenção podem ser fixados com as seguintes porcas para ranhuras em T DIN 508 (07060) e parafusos cilíndricos com sextavado interno DIN 912/DIN EN ISO 4762 (07160) na mesa de coordenadas ou placa de fixação (consulte a Tabela 1).

3. Gire a porca recartilhada no grampo de retenção até a barra de tração sobressair completamente.



4. O comprimento da corrente pode ser adaptado à peça removendo ou adicionando elos. Em seguida, fixe uma extremidade na barra de tração.

5. A extremidade livre deve ser enganchada no gancho esticador e fixada obrigatoriamente com o conjunto de fixação para correntes esticadoras.

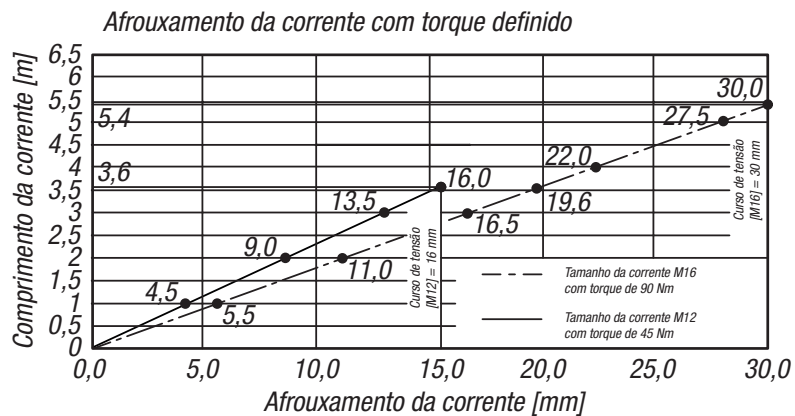


6. A pré-tensão ocorre por meio da porca recartilhada no grampo de retenção; a porca recartilhada deve ser girada até a corrente encostar levemente na peça de trabalho.

7. O processo de fixação real é realizado apertando a porca tensora no gancho esticador.

Código do artigo	Ranhura	Parafuso	Torque máx. Nm	Força de tensão máx. kN	Peso g
04211-15	07060	07160	45	15	2628
04211-40	07060	07160	90	40	7640

Tabela 1



## Fechos de fixação em aço para conjuntos de esticadores de correntes

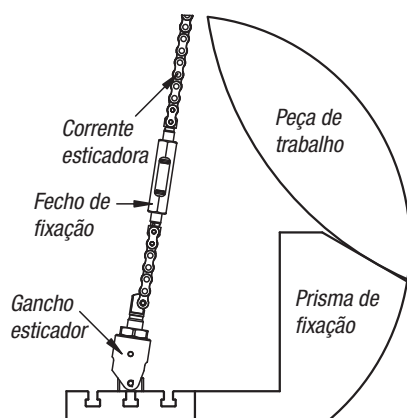
O conjunto de esticadores de correntes é pré-tensionado com a ajuda dos fechos de fixação. O fecho de fixação é instalado entre as correntes com dois elos de emenda e acionado ao torcer o parafuso sextavado. Com isso, a corrente é pré-tensionada extraíndo assim a folga condicionada pelo comprimento da corrente. A partir de um comprimento de corrente de três metros, recomenda-se em todo o caso o uso de fechos de fixação.

### Vantagens:

- Pré-tensão ideal
- Os fechos de fixação reduzem o afrouxamento ocasionado nas correntes compridas

Código do artigo	L	Força de tensão máx. kN
04211-06-15052	52	15
04211-06-40066	66	40

Tabela 2



## Correntes de rolos em aço para conjuntos de esticadores de correntes

A Norelem disponibiliza outros comprimentos de corrente adequados aos conjuntos de esticadores de correntes 04211-15 e 04211-40, além das correntes incluídas no conjunto. Graças aos outros comprimentos de corrente, é possível responder com flexibilidade aos diâmetros e formas diferentes das peças de trabalho.

### Vantagens:

- O comprimento de corrente do esticador de correntes pode ser alongado e adaptado de forma flexível
- Afrouxamento reduzido da corrente através da pré-tensão
- Resistência à sujeira e aos efeitos da temperatura

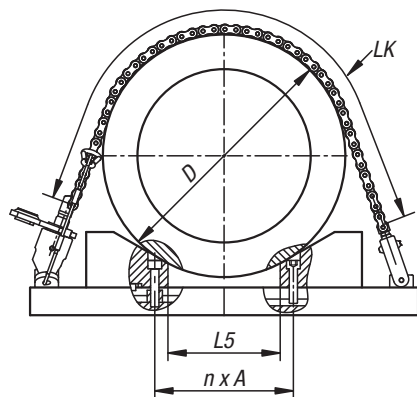
Código do artigo	L	Força de tensão máx. kN
04211-03-150125	126	15
04211-03-150250	253	15
04211-03-150500	507	15
04211-03-151000	1015	15
04211-03-400125	148	40
04211-03-400250	250	40
04211-03-400500	504	40
04211-03-401000	1012	40

Tabela 3

## Prismas 120° em aço para conjuntos de esticadores de correntes

Por meio do posicionamento flexível dos prismas na mesa de coordenadas, é possível usar o conjunto esticador de correntes para processos de fixação de forma ideal. Eles são fixados na mesa de coordenadas com as porcas para ranhuras em T DIN 508 07060. Se necessário, os prismas podem ser alinhados adicionalmente com precisão na mesa de coordenadas com uma porca T.

Na Tabela 4 são apresentadas várias possibilidades de montagem de peças com um determinado diâmetro e comprimentos de corrente necessários.



Código do artigo	$n \times A$	$\emptyset D$ [mm]	Comprimento da corrente LK [mm] (x) = Quantidade de elos	L5
04211-09-11847080	1 x 40 = 40	190 - 280	413 (26) - 635 (40)	2
	2 x 40 = 80	250 - 360	413 (26) - 635 (40)	42
	3 x 40 = 120	270 - 440	603 (38) - 1048 (66)	82
	4 x 40 = 160	300 - 520	635 (40) - 1238 (78)	122
	5 x 40 = 200	350 - 600	762 (48) - 1429 (90)	162
	6 x 40 = 240	430 - 680	953 (60) 1619 (102)	202
	7 x 40 = 280	510 - 760	1143 (72) - 1810 (114)	242
	8 x 40 = 320	620 - 840	1397 (88) - 2000 (126)	282
	9 x 40 = 360	760 - 920	1778 (112) - 2191 (138)	322
	10 x 40 = 400	920 - 1000	2191 (138) - 2413 (152)	362
04211-09-14847100	1 x 50 = 50	250 - 370	559 (22) - 864 (34)	2
	2 x 50 = 100	320 - 470	711 (28) - 1118 (44)	52
	3 x 50 = 150	320 - 570	711 (28) - 1372 (54)	102
	4 x 50 = 200	320 - 670	711 (28) - 1575 (62)	152
	5 x 50 = 250	430 - 770	965 (38) - 1829 (72)	202
	6 x 50 = 300	530 - 870	1168 (46) - 2083 (82)	252
	7 x 50 = 350	630 - 970	1422 (56) - 2337 (92)	302
	8 x 50 = 400	760 - 1070	1727 (68) - 2591 (102)	352
	9 x 50 = 450	960 - 1170	2235 (88) - 1794 (110)	402
	10 x 50 = 500	1160 - 1270	2743 (108) - 3048 (120)	452

Tabela 4